



MOON BOLLARD / SPIKE



DESCRIZIONE

Progettati per enfatizzare dettagli paesaggistici e architettonici in aree residenziali o commerciali attraverso una raffinata illuminazione d'accento, MOON BOLLARD e MOON SPIKE creano intense emozioni attraverso affascinanti effetti di luce soffusa. Dotati di alimentatore remoto, questi bollard di piccole dimensioni sono disponibili in tre diverse altezze e con diversi accessori per il montaggio. La versione SPIKE viene fornita con un picchetto lungo 10 cm per l'installazione diretta nel terreno. I modelli con snodo in ottone, finitura monocromatica o testa con fissaggio a vite garantiscono la massima flessibilità progettuale.

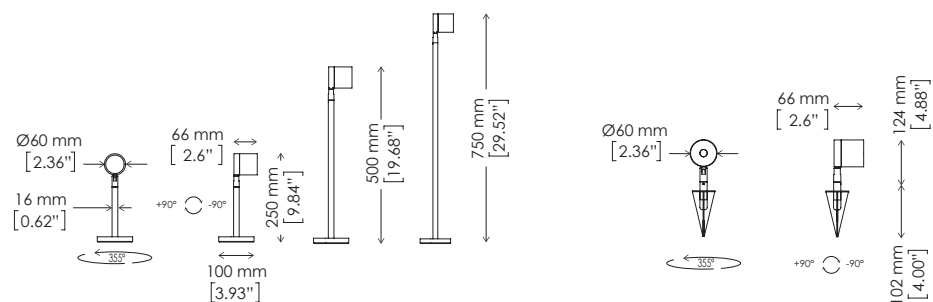
CARATTERISTICHE PRINCIPALI

- Flusso luminoso max: 1499 lm / 120 lm/W
- Dimensioni: (HxWxD) Bollard Ø60 250/500x100x66 mm / Ø 2.36 9.84/19.68/29.52x3x3.93x2.6" Spike: Ø60 124+102x66 mm / Ø 2.36 4.88+4x2.6"
- Sistema di controllo: DMX-RDM, DALI, ON-OFF, remote wireless data
- Bollard di piccole dimensioni per l'illuminazione di dettagli paesaggistici o architettonici attraverso una raffinata illuminazione d'accento.

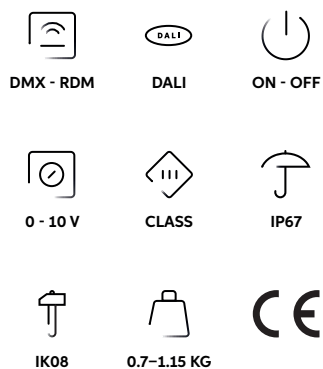
CONFIGURAZIONE COLORE



MOON BOLLARD / SPIKE



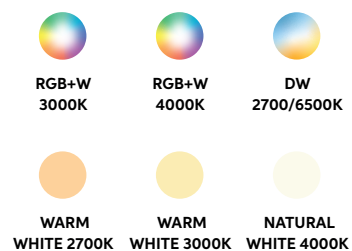
CARATTERISTICHE PRINCIPALI



OPTIONAL



CONFIGURAZIONE COLORE



FINITURE



MORE INFO

Moon Bollard



Moon Spike



CODICI

AL5310 MOON BOLLARD
AL5314 MOON SPIKE

PERFORMANCE	WATT	FLUSSO MAX LM	LM/WATT
MOON BOLLARD RGBW	9	242	27
MOON BOLLARD DW	9	413	46
MOON BOLLARD W	12.5	1499	120
MOON BOLLARD US W	3	207	69
MOON SPIKE RGBW	9	242	27
MOON SPIKE DW	9	413	46
MOON SPIKE W	12.5	1499	120
MOON SPIKE US W	3	207	69

OTTICHE DISPONIBILI	RGBW/DW	WHITE
ULTRA SPOT	-	6°
NARROW	13°	18°
MEDIUM	23°	25°
WIDE	35°	35°
EXTRA WIDE	56°	50°
ELLIPTICAL	-	22°x65°



Italy – Architecture and design event, Milan